



protectline
powered by tuncmatik

Ръководство на
потребителя

Устройство за непрекъсваемо
захранване

UPS

DIGITECH PRO 650-850 VA



tuncmatikgroup
power solutions



tuncmatik
www.tuncmatik.com pure power

UPS

DIGITECH PRO 650-850 VA

Съдържание на комплекта

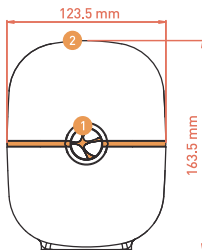
В комплекта са включени:

- UPS устройство
- Упътване за употреба
- Електрически кабел
- USB кабел
- CD

Преглед на продуктите

Предна част

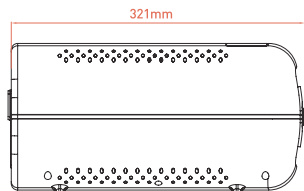
1. Прекъсвач за захранване
2. LCD дисплей



Задна част:

1. AC вход
2. Изходящ комуникационен порт
3. RJ 11 защитен порт
4. Schuko / IEC гнезда

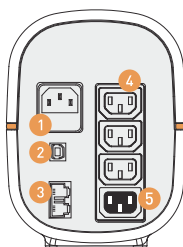
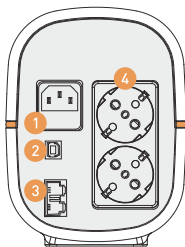
Порт, защитен от извънредни колебания в напрежението



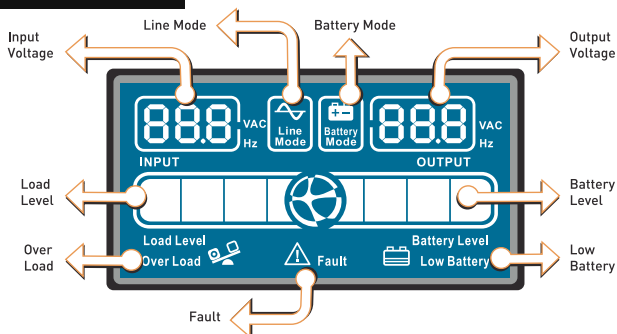
650-850 VA

Schuko

IEC



Светодиоден екран



Спецификации на продукта

1) Модерна, стилна концепция

В днешно време потребителите търсят не само функционалност от продуктите, но държат и на техния външен вид, който да ги радва ежедневно. Digitech Pro има уникален дизайн и е с дисплей, разположен върху корпуса така, че да го виждате, без да се налага да се навеждате, тъй като 90% от UPS устройствата се инсталират на пода, често под бюра и маси.

2) Мултифункционален LCD дисплей с измервател на напрежението

Digitech Pro има свой собствен начин на комуникация с потребителя. Можете да получите много информация от LCD дисплея като например входно / изходно напрежение, ниво на натоварване, ниво на зареждане на батерията, претоварване и др.

3) Процесорен контрол за надеждност

Digitech Pro е цифров UPS, който разполага с високоскоростен процесор, чиято основна функция е да гарантира, че устройството изпълнява правилно и навреме функциите си. Това е критично важно, особено за защитата на UPS устройството от претоварване, високо напрежение, ниско напрежение. Цифровият контрол от процесора осигурява изключителната надеждност на UPS.

4) Симулиране на синусоидна вълна

Digitech Pro осигурява симулирана синусоидна форма на вълната, подходяща за компютърно и ИТ оборудване.

5) Buck and boost AVR функция

Digitech Pro играе роля и на стабилизатор. В случай че линейното напрежение е твърде високо, устройството ще го намали до нормалния диапазон или ако напрежението е твърде ниско, Digitech Pro UPS ще го увеличи, за да предпази свързаното оборудване.

6) Автоматично рестартиране при възстановяване на захранването с променлив ток

Идеалният избор за автоматизация или самостоятелни приложения - ако Digitech Pro се изключи при изтощаване на батерията, ще се рестартира автоматично, когато захранването се възстанови и системата започне автоматично да зарежда батерията. Не е нужно да натискате бутона за стартиране след всеки проблем със захранването.

7) USB комуникационен порт и софтуер

Digitech Pro има CD и USB кабел, включени в комплекта. Можете да свържете Digitech Pro UPS към компютъра си посредством USB порт. Когато заредите софтуера на компютъра си [Windows, Linux или Mac съвместим], можете да програмирате от компютъра си как да функционира вашият UPS в случай на прекъсване на захранването. Digitech Pro е интелигентен UPS, може да бъде контролиран посредством компютър и може да извършва стандартно изключване като запазва данните от приложението, изключва софтуера, операционната система и накрая изключва компютъра.

8) Зареждане при изключен UPS

Няма нужда да го оставяте включен, за да зареждате батериите през нощта. Digitech Pro ще ги зарежда, дори и да не е включен.

9) RJ 11 защитен порт

Digitech Pro е оборудван със специален защитен порт, който да предпазва телефонната линия и модема от срив в захранването.

10) Пренатоварване, защита от ниско или високо напрежение

Digitech Pro е много надежден, тъй като осигурява набор от защити за безпроблемна продължителна експлоатация на продукта. Например не можете да повредите Digitech Pro при внезапно претоварване, тъй като неговата защита ще се включи автоматично и ще го предпази от хардуерна повреда.

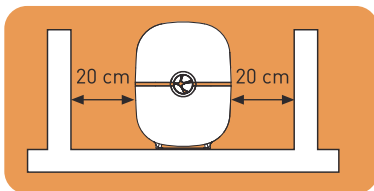
11) Батерия с висок капацитет

Повечето UPS устройства зареждат батериите си напълно за период от 8 до 10 часа, а Digitech Pro – само за 4, за да осигури безопасна експлоатация на оборудването в райони, където проблемите с електричеството са обичайни.

Разположение и условия на съхранение

Бележка: Преди инсталиране, прегледайте устройството и комплектацията за евентуални видими повреди или липси.

Правила за монтаж и съхранение



Инсталирайте UPS в защитена среда с подходящ въздухообмен и без наличие на прах. Моля, инсталирайте UPS на минимум 20cm от други устройства, за да избегнете смущения. Не използвайте UPS при температури или влажност извън установените граници. (Моля, проверете спецификациите за ограниченията.)



Свързване към електрическата мрежа и зареждане

Включете в захранващия кабел за променлив ток към електрическата мрежа. Препоръчваме ви да заредите батерията за поне 6 часа, преди първоначално използване. Устройството зарежда батерията си при включване към мрежата.

Свързване на устройствата

Свържете устройствата към съответните гнезда върху задния панел на UPS. Включете прекъсвача на UPS. От този момент нататък включените устройства са защитени от UPS.

Внимание:
НИКОГА не включвайте лазерен принтер или скенер към UPS. Това може да причини повреда на UPS.

Включване/ изключване на устройството

Включете UPS устройството като натиснете бутона за захранването. Повторното натискане на същия бутон води до изключване на UPS.

ПРЕДУПРЕЖДЕНИЯ:

ВНИМАНИЕ: За да се предотврати рискът от пожар или токов удар, инсталирайте устройството в помещение с контролирана температура и влажност, свободно от замърсители. (Вижте спецификациите за приемливи диапазони на температура и влажност).

ВНИМАНИЕ: За да се намали риска от прегряване на UPS, не покривайте устройството или охладителните му отвори. Избягвайте излагането на UPS на директна слънчева светлина или в близост до уреди, излъчващи топлина, като например отоплителни или готварски печки.

ВНИМАНИЕ: Не включвайте към UPS устройства, които които не са компютърни продукти като например медицинско оборудване, животоспасяващо оборудване, микровълнови печки, прахосмукачки.

ВНИМАНИЕ: Не включвайте захранващия кабел на устройството към гнездо на корпуса му, предназначено за включване на оборудване.

ВНИМАНИЕ: Пазете устройството от течности или попадане на чужди обекти в корпуса. Не поставяйте съдове с напитки или други течности близо до UPS.

ВНИМАНИЕ: В случай на извънредна ситуация, натиснете бутона за изключване (OFF) и изключете захранващия кабел от мрежата.

ВНИМАНИЕ: Не свързвайте разклонители или устройства, предпазващи от пренапрежение към UPS.

ВНИМАНИЕ: Ако UPS свързан с метално шаси, с оглед на безопасността, е задължително заземяване при инсталацията. Целта е да се намали утечката под 3,5 mA.

ВНИМАНИЕ: Опасност от токов удар. При изключване на устройството от електрическата мрежа, все още има опасно напрежение заради захранването от батерията. Батерията трябва да бъде изключена от конекторите, когато е необходимо сервизно обслужване на UPS.

ВНИМАНИЕ: Моля, обърнете се към електризиран технически персонал при нужда от смяна на батериите.

ВНИМАНИЕ: Вътрешното напрежение на батерията е 1ZVDC. Запечатана, съдържаща олово, 6-клетъчна батерията.

ВНИМАНИЕ: Пазете батериите от огън! Батерията може да експлодира. Не отваряйте и не модифицирайте батерията. Електролитът е опасен за кожата и очите.

ВНИМАНИЕ: Изключете UPS преди почистване и не използвайте течни или почистващи препарати под формата на спрей.

ВНИМАНИЕ: Батерия може да стане причина за токов удар или късо съединение. Следните предпазни мерки трябва да бъдат съблюдавани преди нейната смяна:

- 1) Свалете часовници, пръстени или други метални аксесоари.
- 2) Използвайте инструменти с изолирани дръжки.
- 3) Сложете гумени ръкавици и ботуши.
- 4) Не поставяйте инструменти или метални елементи върху батериите.
- 5) Изключете захранването, преди свързване или демантиране на батерия.

Разрешаване на някои проблеми

Използвайте таблицата по-долу за разрешаване на някои проблеми

Проблем	Вероятни причини	Решение
LED дисплеят на предния панел не свети	Ниско ниво на зареждане на батерията.	Зареждайте UPS в продължение на 6 часа.
	Повреда на батерията.	Сменете батерията с такава от същия тип.
	UPS не е включен.	Отново натиснете прекъсвача, за да включите.
Продължителен алармен сигнал, когато захранването е нормално.	UPS е претоварен.	Изключете свързаните устройства. Преди да свържете оборудването отново, уверете се, че натоварването съответства на капацитета на UPS, посочен в спецификацията.
Когато има прекъсване в захранването, времето за работа на батерия е съкратено.	UPS е претоварен.	Изключете част от свързаното оборудване.
	Напрежението на батерията е твърде ниско.	Зареждайте UPS продължение на минимум 6 часа.
	Батериен дефект. Може да се дължи на висока температурата на околната среда на работа, или неправилна работа на батерията.	Заменете батерията с друга от същия тип.
Захранването е нормално, но LED дисплеят примигва	Захранващият кабел не е добре включен.	Включете отново захранващия кабел правилно.

UPS

DIGITECH PRO 650-850 VA

Модел	Digitech Pro 650 VA	Digitech Pro 850 VA
Капацитет	650 VA / 360 W	850 / 480 W
Вход		
Напрежение	220/230/240 VAC	
Диапазон на напрежението	162-290 VAC	
Изход		
Регулиране на напрежението Regulation	+/-10%	
Време за трансфер	Обикновено 2-6 ms, максимум 10 ms.	
Форма на вълната	Симулирана синусоида	
Батерия		
Тип и номер	1 X 12V 7AH	1 X 12V 9AH
Време за зареждане	4-6 часа за възстановяване на 90% от капацитета	
Физически характеристики		
Размери (ШхДхВ)	123.5 x 321 x 163.5 mm	
Нетно тегло (kg)	4.4	5.1
Експлоатационна среда		
Влажност	0-90 % 0-40°C (без конденз)	
Ниво на шума	40 dB	



Продуктите на tuncmatik спестяват до 30% от енергията и помагат за по-ниска консумация на невъзобновяемите природни ресурси.



tuncmatik
www.tuncmatik.com pure power